

**Standardtype**

In Ruhestellung ist das Ventil durch Feder- und Mediumdruck geschlossen. Wird der Antrieb mit Steuerdruck beaufschlagt, hebt dieser den Steuerkolben und gleichzeitig auch den Ventilteller an - das Ventil öffnet. Ventile dieser Bauart können auch mit der Funktion durch Federkraft geöffnet geliefert werden. Außerdem gibt es einen doppeltwirkenden Kolbenantrieb, der eine beliebige Durchflussrichtung ermöglicht.



**Standard type**

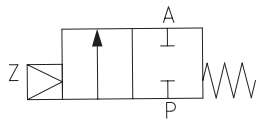
Valve normally closed by spring power. When the actuator is pressurised, he lifts the piston and simultaneously the valve head - the valve opens. Valves of this type are also available with the function open by spring force. Moreover, a double acting actuator is available which enables any flow direction.

Steuerungsart: Type of control:	druckgesteuert, direktgesteuert externally pressure controlled, direct controlled	Ventilgehäuse: Body material:	../08../.. =Edelstahl 1.4408, PN40 ../08../.. =Stainless steel 1.4408, PN40
Konstruktion: Construction:	Sitzventil mit Tellerdichtung Poppet design	Metall. Innenteile: Metallic internals:	Edelstahl 1.4301 Stainless steel (AISI 304)
Anschluss: Connection:	DN15 - DN50 Schweißanschluss DN15 - DN50 with welded ends	Sitzdichtung: Seat sealing:	PTFE PTFE
Druck: Pressure:	0-max. 40 bar (s. Tabelle) 0-max. 40 bar (see table)	Spindeldichtung: Spindle sealing:	PTFE (Edelstahl) PTFE (Stainless steel)
Durchflussmedium: Medium:	Wasser, Alkohole, Öle, Treibstoffe, Hydraulikflüssigkeit, Salzlösungen, Laugen, organische Lösungsmittel, Dampf Water, Alcohol, Oil, Fuels, Hydraulic fluid, Salt solution, Lye, Organic solvents, Steam	Einbaulage: Installation:	beliebig in any position
Viskosität: Viscosity:	600 mm <sup>2</sup> /s 600 mm <sup>2</sup> /s	Steuerdruck: Pilot pressure:	4 bis 10 bar 4 to 10 bar
Mediumtemperatur: Medium temperature:	PTFE/FKM = -40 bis +200°C PTFE/FKM = -40 up to +200°C	Steuermedium: Pilot medium:	Luft, neutrale Flüssigkeiten, neutrale Gase Air, neutral fluids (clean), neutral gases
		Umgebungstemperatur: Ambient temperature:	+60°C +60°C

DN	Sitz Orifice Ømm	Kv-Werte Flow-rate m <sup>3</sup> /h	Standardtype Standard type PN16	maximaler Druckbereich bei 6 bar Steuerdruck max. pressure range with 6 bar control pressure									Werte in () = Gegendruckfestigkeit value in () = Back pressure stability	
				7003	7105	7108	7113	7155	7158	7163	8105	8108	8113	
15	13	4,6	A6323/0804/....	-	0-25(9)	-	-	0-40	-	-	0-25	-	-	
20	18	9,4	A6324/0804/....	-	0-20(6)	-	-	0-20	0-25	0-40	0-20	-	-	
25	24	17,4	A6325/0804/....	-	0-16(2,5)	0-40(1)	-	0-10	0-22	0-40	0-16	-	-	
32	31	21,5	A6326/0804/....	-	0-9(0,4)	0-25(1,8)	-	0-7	0-10	0-40	0-9	0-25	-	
40	35	26,4	A6327/0804/....	-	0-7(0,3)	0-20(0,5)	-	0-6	0-8	0-30	0-7	0-20	-	
50	45	47,5	A6328/0804/....	-	0-4(0,2)	0-12(0,3)	0-20(1,4)	0-3	0-5	0-20	0-4	0-12	0-20	

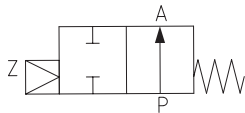
**Bei Aluminium-Zylinder darf kein Wasser als Steuermedium verwendet werden. With aluminium-cylinder no water as control medium is allowed.**

Funktionen-Functions



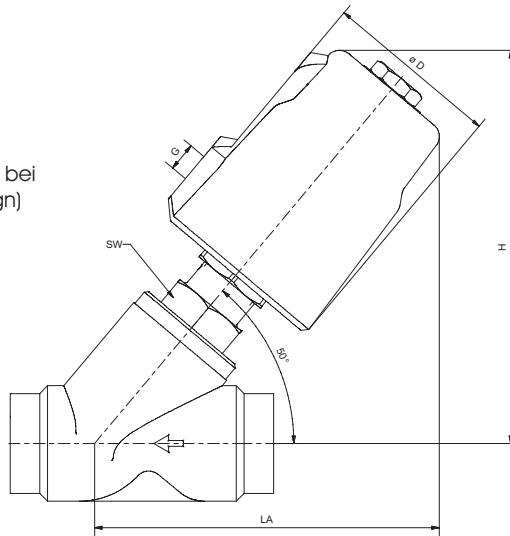
Antrieb/Actuator 7115, 7158, 7163  
 gegen Mediumstrom schließend,  
 in Ruhestellung geschlossen  
 closing against flow direction  
 in rest-position closed - NC.

(Keine Schließ- und Öffnungsschläge bei  
 Flüssigkeiten/Anti-waterhammer design)

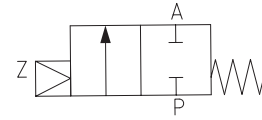


Antrieb/Actuator 8105, 8108, 8113  
 gegen Mediumstrom schließend,  
 in Ruhestellung offen  
 closing against flow direction  
 in rest-position open - NO.

Maßzeichnung Standardausführung  
 Dimensional drawing of standard type

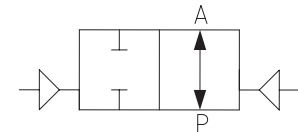


Funktionen-Functions



Antrieb/Actuator 7105, 7108, 7113  
 mit dem Mediumstrom schließend, in  
 Ruhestellung geschlossen  
 Closing with flow direction in rest-position  
 closed - NC.

(Es können Schließ- und Öffnungsschläge  
 bei großer Durchflussgeschwindigkeit von  
 Flüssigkeiten auftreten/Consider  
 waterhammer when controlling liquids  
 with high flow speed)



Antrieb/Actuator 9105, 9108, 9113  
 doppelwirkend, für beliebige  
 Durchflussrichtung  
 Double acting function for any flow  
 direction.

Antrieb Actuator	7105						7108					7113		
Type	6323	6324	6325	6326	6327	6328	6326	6327	6328	6329	6330	6328	6329	6330
LA	140	145	150	155	160	175	200	210	230	-	-	275	-	-
D	62	62	62	62	62	62	94	94	94	94	94	140	140	140
H	140	140	145	148	155	162	190	195	205	-	-	260	-	-
Kg	1,3	1,4	1,6	2,2	2,5	3,5	3,2	3,4	4,6	-	-	6,4	-	-

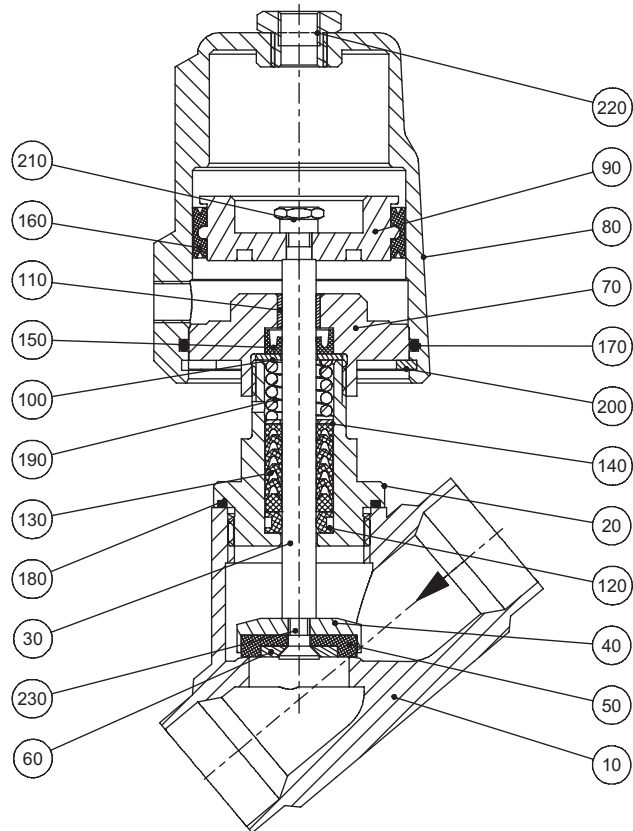
Alle Angaben sind freibleibend und unverbindlich/All technical specifications are without obligation!  
 Index(1): Werte für Standard-Ausführung in Edelstahl/Data for standard type in stainless steel

Steuerzylinder	Ø50	Pressmessing/Brass= .105 Pressmessing-vernickelt/= .505 Brass nickel-plated Edelstahl 1.4581/Stainless steel (AISI 316 Ti) (Feinguss/Cast)= .305	Steuerzylinder	Ø80	Alu-Druckguss/Aluminium= .108 Alu-Druckguss ch. vernickelt/= .508 Aluminium nickel plated Edelstahl/Stainless steel = .308
			Steuerzylinder	Ø125	Alu-Druckguss/Aluminium= .113 Alu-Druckguss ch. vernickelt/ Aluminium nickel plated= .513
Weitere Ventilausführungen			/ Valve options		
Opt. Stellungenanzeige= MA (für Antrieb 81.. u. 91..) Opt. mechanical indicator= MA (only actuator 81.. and 91..)			Andere Steuermedien Other control media		
Abweichende Temperaturen und Drücke Varying temperature and pressure ranges			Öl- und fettfrei= OF Free of oil and grease= OF		
Elektr. Stellungenanzeiger (Endschalter)= EH Electr. position indicator (limit switch)= EH			Vakuumausführung mit Weichdichtung= VU Vacuum design with soft packing= VU		
Handbetätigung= HA Manual operation= HA			Vakuumausführung mit Weichdichtung, auch für Druck= VD Vacuum design with rubber sealing, usable for pressure= VD		
2 Stück induktive Endschalter im Klarsichtgehäuse= IJ			2 inductive limit switches in transparent box= IJ		

Stückliste - Parts list

- 10 Armatur / Valve body
- 20 Verschraubung / Screw joint
- \* 30 Spindel / Spindle
- \* 40 Ventilteller / Valve plate
- \* 50 Sitzdichtung / Orifice sealing
- \* 60 Scheibe / Disk
- 70 Flansch / Flange
- 80 Zylinder / Cylinder
- 90 Kolben / Piston
- 100 Scheibe / Disk
- 110 DU-Gleitbuchse / Sliding bushing
- \*120 Führungsring / Guide ring
- \*130 V-Manschettenersatz / V-packing
- 140 Scheibe / Disk
- \*150 Nutring / U-ring
- \*160 Nutring / U-ring
- \*170 O-Ring / O-ring
- \*180 Flachdichtung / Sealing
- 190 Feder / Spring
- 200 Sicherungsring / Locking ring
- 210 Sicherungsmutter / Locking nut
- 220 Verschraubung / Screw joint
- \*230 Senkschraube / Srew

Ausführung mit PTFE - Dichtung  
Valve with PTFE - Sealing

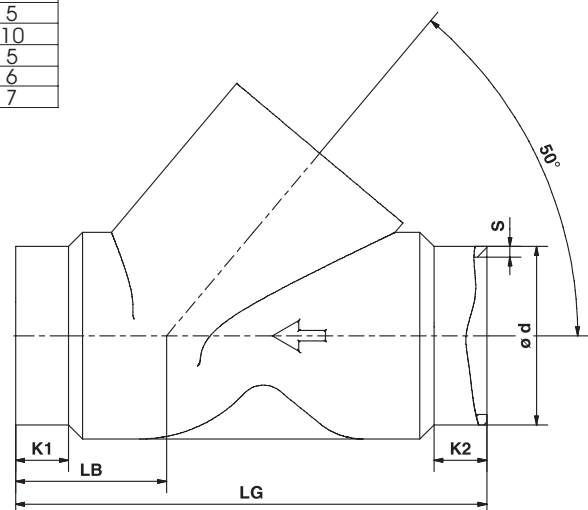


\* = Bestandteil des Ersatzteilpäckchens.  
(je nach Ausführung freibleibend).  
\* = Part of the service-set. These  
specifications are without obligation).

**Anschweißenden (mm) / Welded ends (mm)**

**Ventilkörperwerkstoff 1.4408 EN ISO1127/ ISO4200 = Option A9**  
**Valve body material 1.4408 EN ISO1127/ ISO4200 = Option A9**

DN	LG	LB	Ø d	S	K1	K2
15	65	21,5	21,3	1,6	5	5
20	75	24,5	26,9	1,6	5	5
25	89	28,4	33,7	2	10	10
32	110	34	42,4	2	5	5
40	120	38	48,3	2	6	6
50	150	49	60,3	2,6	7	7

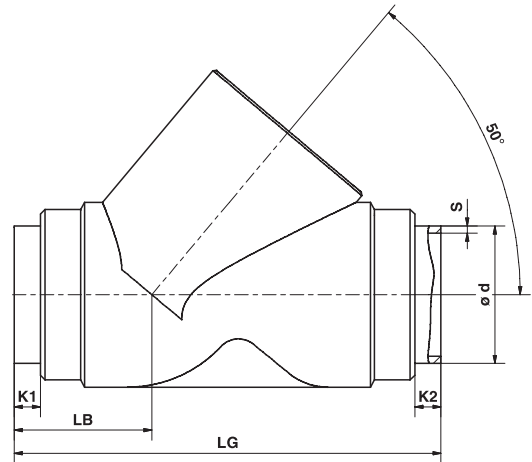


**Anschweißenden (mm) / Welded ends (mm)**

**Ventilkörperwerkstoff 1.4408 DIN11850 Reihe2 = Option A5**

**Valve body material 1.4408 DIN11850 line2 = Option A5**

DN	LG	LB	Ø d	S	K1	K2
15	64	20,44	19	1,5	4,5	4,5
20	75	24,5	23	1,5	5,5	5,5
25	90	29	29	1,5	5,5	5,5
32	110	34	35	1,5	6	6
40	120	38	41	1,5	6	6
50	149	48,2	53	1,5	6,5	6,5

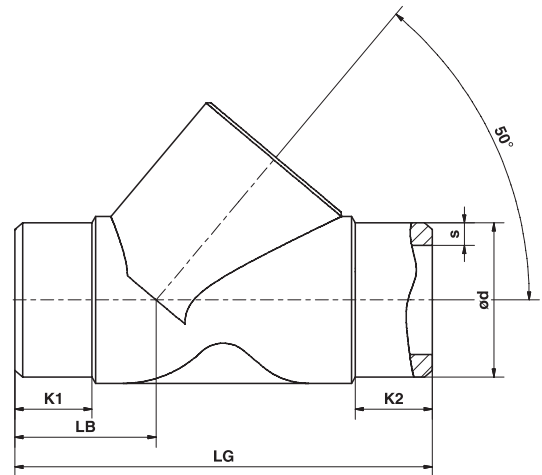


**Anschweißenden (mm) / Welded ends (mm)**

**Ventilkörperwerkstoff 1.4408 DIN3239 = Option AS**

**Valve body material 1.4408 DIN3239 = Option AS**

DN	LG	LB	Ø d	S	K1	K2
15	65	21,5	24	3,5	12	12
20	75	24,5	30	4	13	12
25	90	27,5	36	4	14	14
32	110	33,5	45	5	17	17
40	120	38	52	5,5	18	18
50	150	49	65	5,5	22	22

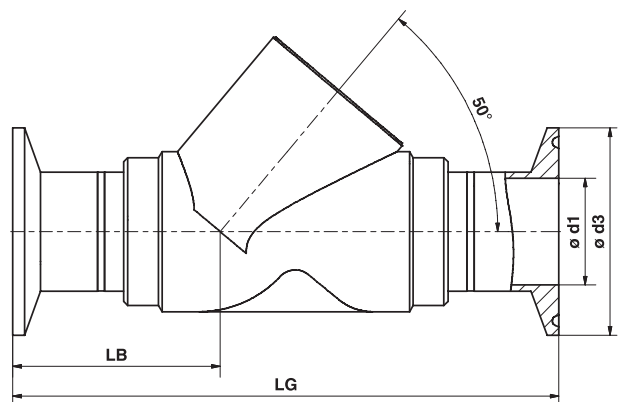


**Clamp-Anschluss / Clamp-Connection**

**Ventilkörperwerkstoff 1.4408 DIN32676 = Option KJ**

**Valve body material 1.4408 DIN32676 = Option KJ**

DN	LG	LB	Ø d1	Ø d3
15	130	48	16	34
20	150	54	20	34
25	160	56	26	50,5
32	180	60,5	32	50,5
40	200	67	38	50,5
50	230	73	50	64



GSR Ventiltechnik GmbH & Co. KG

Postfach 2060 • D-32595 Vlotho • Im Meisenfeld 1 • D-32602 Vlotho

Telefon (05228) 779-0 • Telefax (05228) 779-190

E-mail: info@ventiltechnik.de

http://www.ventiltechnik.de