

Standardtype

In Ruhestellung ist das Ventil durch Federkraft geschlossen. Wird der Antrieb mit Steuerdruck beaufschlagt, hebt dieser den Steuerkolben und gleichzeitig auch den Ventilkegel an - das Ventil öffnet. Ventile dieser Bauart können auch mit der Funktion durch Federkraft geöffnet geliefert werden. Außerdem gibt es einen doppelwirkenden Kolbenantrieb, der eine beliebige Durchflussrichtung ermöglicht.

Standard type

Valve normally closed by spring power. When the actuator is pressurised he lifts the piston and simultaneously the valve head - the valve opens. Valves of this type are also available with the function open by spring force. In addition, a double-acting piston actuator for a bi-directional flow is available.



Steuerungsart: Type of control:	direkt-druckgesteuert direct acting externally pressure controlled	Metall. Innenteile: Metallic internals:	Messing und Edelstahl 1.4301 Brass and stainless steel (AISI 304)
Konstruktion: Construction:	Sitzventil mit Tellerdichtung poppet design	Sitzdichtung: Seat seal:	PTFE PTFE
Anschluss: Connection:	G1/2-G2, DIN ISO 228 G1/2-G2, DIN ISO 228	Einbaulage: Installation:	beliebig in any position
Druck: Pressure:	0-40 bar (s. Tabelle) 0-40 bar (see table)	Spindeldichtung: Spindle seal:	PTFE PTFE
Durchflussmedium: Medium:	neutrale, gasförmige u. flüssige Medien bzw. in Edelstahl a. f. aggressive Medien neutral, gaseous and liquid medium in stainless steel for aggressive Medium	Steuerdruck: Pilot pressure:	4 bis 10 bar 4 up to 10 bar
Viskosität: Viscosity:	600mm ² /s 600mm ² /s	Steuermedium: Pilot medium:	Luft, neutrale Flüssigkeiten Air, neutral fluids
Mediumtemperatur: Medium temperature:	NBR = -10 (bis/up to) +80°C PTFE/FKM = -40 (bis/up to) +200°C	Umgebungstemperatur: Ambient temperature:	+60°C +60°C
Ventilgehäuse: Body material:	./11./.. = Rotguss Rg5 / Red brass ./08./.. = Edelstahl 1.4581 / Stainless steel (AISI 316 Ti)		

Bei Aluminium-Zylinder darf kein Wasser als Steuermedium verwendet werden. With aluminium-cylinder no water as control medium is allowed.

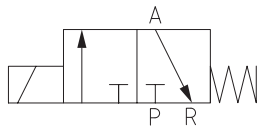
G	Sitz Orifice Ømm	Kv-Wert Flow-rate m ³ /h		Standardtype Standard type PN16	max. Druckbereich bei 6 bar Steuerdruck max. pressure range with 6 bar pilot pressure					
		R-A	P-A		7005	7008	7013	7005-UN	7008-UN	7013-UN
1/2	18	3,8	5,0	B7823/1104/....	0-12	0-16	-	0-8	0-16	-
3/4	20	6,2	8,3	B7824/1104/....	0-9	0-16	-	0-6	0-16	-
1	25	10,1	14,4	B7825/1104/....	0-5	0-16	-	0-3	0-10	0-16
5/4	32	15,1	19,6	B7826/1104/....	-	0-8	0-16	-	0-6	0-12
6/4	40	21,8	30,0	B7827/1104/....	-	0-5	0-9	-	0-4	0-9
2	50	40,0	53,0	B7828/1104/....	-	0-2	0-5	-	0-2	0-5
Edelstahl/Stainless steel PN40										
1/2	18	3,8	5,0	C7823/0804/....	0-12	0-40	-	0-8	0-40	-
3/4	20	6,2	8,3	C7824/0804/....	0-9	0-25	0-40	0-6	0-25	0-40
1	25	10,1	14,4	C7825/0804/....	0-5	0-16	0-40	0-3	0-10	0-25
5/4	32	15,1	19,6	B7826/0804/....	-	0-8	0-16	-	0-6	0-12
6/4	40	21,8	30,0	B7827/0804/....	-	0-5	0-9	-	0-4	0-9
2	50	40,0	53,0	B7828/0804/....	-	0-2	0-5	-	0-2	0-5

Funktionen-Functions

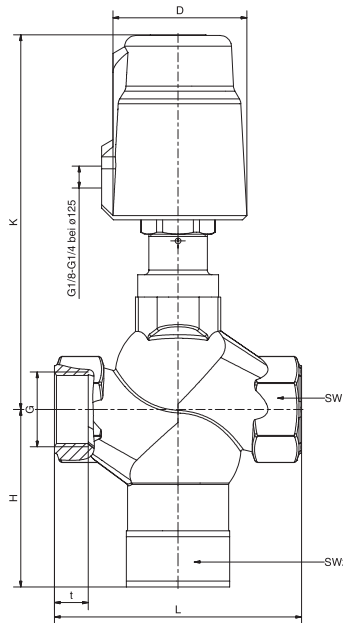
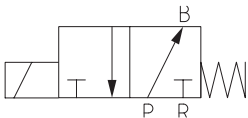
Maßzeichnung Standardausführung
Dimensional drawing of standard type

Funktionen-Functions

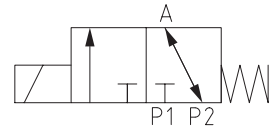
In Ruhestellung geschlossen
In rest-position closed - NC.



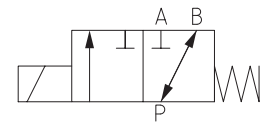
In Ruhestellung geöffnet
In rest-position open - NO.



mischen - mixing



verteilen - distribution



Antrieb Actuator	7005			7008						7013		
	7823	7824	7825	7823	7824	7825	7826	7827	7828	7826	7827	7828
Type	7823	7824	7825	7823	7824	7825	7826	7827	7828	7826	7827	7828
G	1/2	3/4	1	1/2	3/4	1	5/4	6/4	2	5/4	6/4	2
D	62	62	62	94	94	94	94	94	94	140	140	140
H	73	73	77	73	73	77	77	81	92	77	81	92
K	210	215	225	245	255	265	270	275	285	315	325	340
L	100	100	110	100	100	110	120	130	150	120	130	150
SW1	27	33	41	27	33	41	50	58	70	50	58	70
SW2	36	36	46	36	36	46	55	60	75	55	60	75
t	12	13	14	12	13	14	14	14	15	14	14	15
kg	1,6	1,75	2,0	2,4	2,6	2,8	4,1	4,8	6,3	5,6	6,3	7,8

Alle Angaben sind freibleibend und unverbindlich / All technical specifications are without obligation!

Steuerzylinder
Actuator Ø50 Pressmessing / Brass = .005
Pressmessing-vernickelt / nickel-brass = .505
Edelstahl 1.4581 (Feinguss) = .305
Stainless steel AISI 316 Ti

Steuerzylinder Ø80 Alu-Druckguss / Aluminium = .008
Actuator Alu-Druckguss / Aluminium = .508
Edelstahl / Stainless steel = .308

Steuerzylinder Ø125 Aluminium / Aluminium = .013
Actuator

Weitere Ventiloptionen

/

Valve options

In Ruhestellung geöffnet = NO (Antrieb 80..)
In rest position open = NO (actuator 80..)

Elektr. Stellungsanzeiger (Endschalter) = EH
Electr. position indicator (limit switch) = EH

Andere Durchflussmedien und Viskositäten
Other media and other viscosities

Handbetätigung = HA
Manual override = HA

Abweichende Temperaturen und Drücke
Deviate temperatures and pressures

Für Sauerstoffanwendungen = OF
For oxygen applications = OF

Andere Anschlussgewinde
Other connection threads

Mechanische Stellungsanzeige = MA
Mechanical position indicator = MA

Doppeltwirkender Antrieb (Antrieb 90..) = DW
Double acting actuator (actuator 90..) = DW

Vakuumausführung = VU
Vacuum design = VU

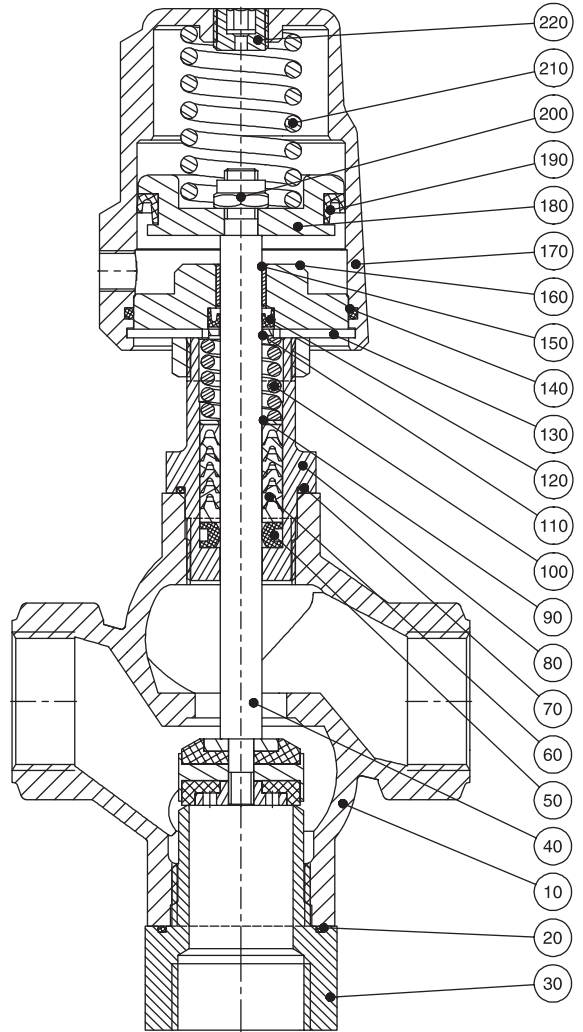
Armatur mit Außengewinde und Überwurfverschraubungen = UW
Body with external thread and connection = UW

Stückliste - Parts list

Baureihe B7825 / Type B7825
 Standardausführung in Rotguss / Standard design in red brass

- Pos.
- 10 Armatur / Valve body
 - * 20 O-Ring / O-ring
 - 30 Sitz / Seat
 - * 40 Ventilspindel / Valve spindle
 - * 50 Druckring / Pressure ring
 - * 60 V-Manschettsatz / V-packing
 - * 70 O-Ring / O-ring
 - 80 Verschraubung / Screw joint
 - 90 Scheibe / Disk
 - *100 Feder / Spring
 - 110 Scheibe / Disk
 - *120 Nutring / U-cup seal
 - 130 Sicherungsring / Ring
 - *140 O-Ring / O-ring
 - 150 DU-Buchse / Bush
 - 160 Flansch / Flange
 - 170 Zylinder / Cylinder
 - 180 Kolben / Piston
 - *190 Nutring / U-cup seal
 - 200 Befestigungsmutter / Locking nut
 - *210 Feder / Spring
 - 220 Verschlusschraube / Screw cap

* = Bestandteil des Ersatzteilpäckchens
 (je nach Ausführung freibleibend)
 * = Part of the service-set
 (these specifications are without obligation)

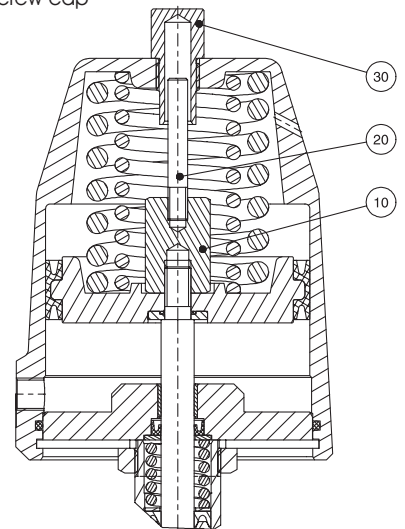
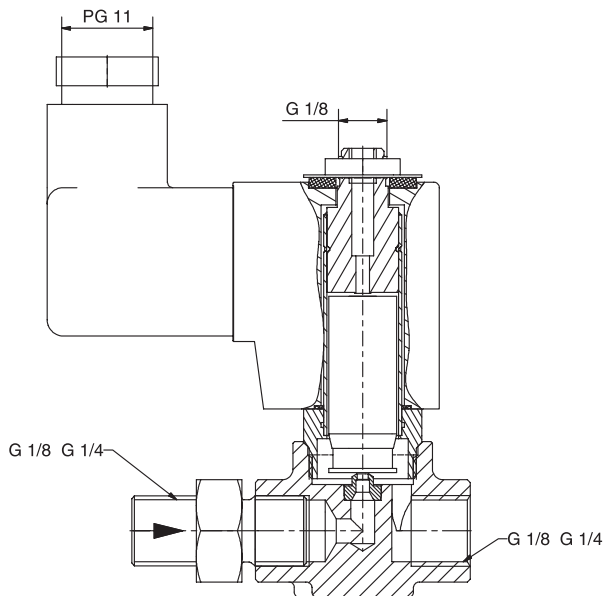


Baureihe / Type A7242/1002/.032-IA
 3/2-Wege Steuerventil / 3/2-Way control valve

Mechanische Stellungsanzeige - MA
 Mechanical position indicator - MA

Stückliste - Parts list

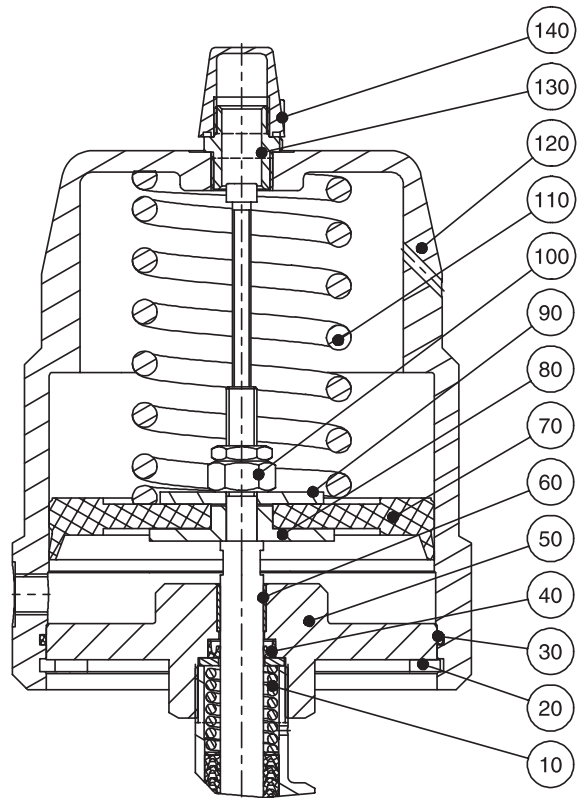
- Pos.
- 10 Befestigungsmutter / Locking nut
 - 20 Spindel / Spindle
 - 30 Verschlusskappe / Screw cap



Steuerzylinder 7.13
Actuator with 7.13

- Pos.
- 10 Feder / Spring
 - 20 Sicherungsring / Ring
 - * 30 O-Ring / O-ring
 - * 40 Nutring/ Ucup seal
 - 50 Flansch/ Flange
 - 60 DU-Buchse / Bush
 - * 70 Kolben / Piston
 - 80 Scheibe / Disk
 - 90 Scheibe / Disk
 - 100 Befestigungsmutter / Locking Nut
 - *110 Feder / Spring
 - 120 Zylinder / Cylinder
 - 130 Verschraubung / Screw joint
 - 140 Verschlusskappe / Srew cap

*= Bestandteil des Ersatzteilpäckchens.
(je nach Ausführung freibleibend)
*= Part of the service-set
(these specifications are without obligation)



Doppeltwirkender Antrieb 9.05 + 9.08
Double acting actuator 9.05 + 9.08

- Pos.
- 10 Feder / Spring
 - 20 Scheibe / Disk
 - 30 Sicherungsring / Ring
 - * 40 O-Ring / O-ring
 - 50 Flansch / Flange
 - * 60 Nutring / U-cup seal
 - 70 DU-Buchse / Bush
 - 80 Kolben / Piston
 - 90 Befestigungsmutter / Locking nut
 - 100 Zylinder / Cylinder
 - *110 O-Ring / O-ring
 - 120 Verschraubung

