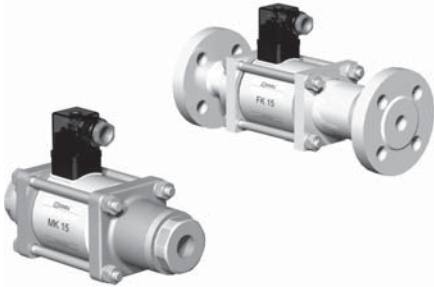


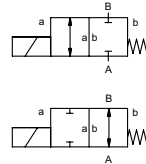
коаксиальный клапан

ТИП **МК 15**
FK 15



2/2 ходовой клапан прямого действия
диапазон давлений PN 0-100 Бар
проходное сечение DN 15 mm
присоединение резьба/фланец
функция клапан нормально закрытый
символ NC

клапан нормально открытый
символ NO



⚠ Выше указаны материалы корпусов по отношению к присоединениям клапанных портов, которые контактируют со средой

конструкция сбалансированный по давлению с возвращающей пружиной

материалы корпуса ① латунь ② гальванированная сталь
③ латунь, покрытая никелем ⑤ Без цв. металлов
④ сталь с никелиевым покрытием ⑥ нержавеющая сталь

седло клапана синт. резина по металлу

материалы уплотнений NBR PTFE, FPM, CR, EPDM

требуемые характеристики

- проходное сечение
- порт
- функция NC/NO
- рабочее давление
- расход
- рабочие среды
- температура рабочей среды
- температура окружающей среды
- номинальное напряжение

	порты	МК	резьбы G 3/8 - G 3/4	специальные резьбы
		FK	фланцы PN 16/40/100	специальные фланцы
	функция		NC	NO
	диапазон давлений	Бар	0-16/0-40/0-64/0-100	> 100 Бар по запросу
	значение Kv	м³/ч	4,8	
	значение утечки			< 10 ⁻⁶ мБар*л*с ⁻¹
	давление вакуума	P1 ↔ P2		по запросу
	обратное давление	P2 > P1		доступный (макс. 16 Бар)
	рабочие среды		газы - жидкости - вязкие среды - желеобразные среды - загрязненные среды	по запросу
	абразивная среда			по запросу
	регулировка времени срабатывания	открытие		доступно
		закрытие		двунаправленные (макс. 16 Бар)
	направление течения	A ↔ B	как отмечено	
	циклы включения	1/мин	200	
	время срабатывания	мс	открытие 80 закрытие 80	
	температура рабочей среды	°C	DC: -40 до +100 AC: -40 до +100	-40 до +160 -40 до +160
	температура окружающей среды	°C	DC: -40 до +80 AC: -40 до +80	
	концевые выключатели			Инд./мех. (в зав от температуры)
	ручное управление			доступно
	разрешительная документация			LR/GL/WAZ
	установка			клемные скобы
	вес	кг	МК 3,8 FK 5,0	
	дополнительное оборудование			по запросу

⚠ Конструкция клапанов зависит от среды и применения. Это может привести к изменениям в конструкции клапанов, материалов уплотнений и характеристик в стандартных спецификациях.

⚠ Если заказ или характеристики по применению неполные или неточные, существует риск некорректного изготовления клапана для запрашиваемого применения

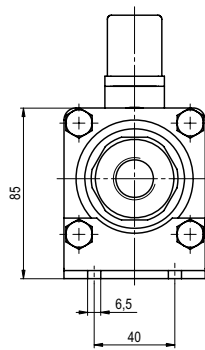
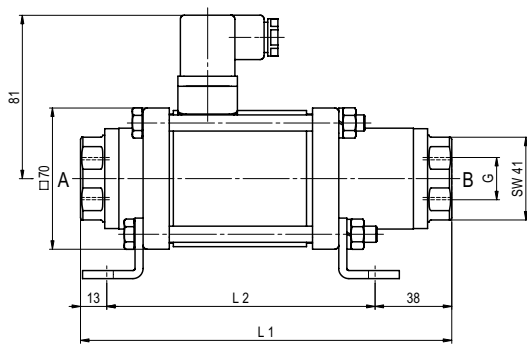
электрические характеристики

	номинальное напряжение	U _n	24 V DC	специальное напряжение по запросу
		U _n	230 V 40-60 Hz AC	специальное напряжение по запросу
	привод	DC	магнит постоянного тока	
		AC	магнит постоянного тока со встроенным выпрямителем	если температура больше 100°C с отдельным выпрямителем
	класс изоляции	H	180°C	
	защита	IP65		
	периодичность работы	ED	100%	
	присоединение		разъем асс. DIN EN 175301-803 форма A, 4 позиции x 90° / диаметр провода 6-8 мм	клемная коробка M16x1,5
	как опция	M12x1	разъем асс. DESINA	разъем асс. VDMA
	дополнительное оборудование		подсвеченный выключатель с регулируемым резистором	
	энерго потребление	N-катушка	24 V DC 1,60 A	
		H-катушка	230 V 40-60 Hz AC 0,15 A	
	взрывозащита			24 V DC 2,30 A 230 V 40-60 Hz AC 0,24 A
	концевые выключатели		индуктивный (I) индуктив (B) механический	нормально открытый - PNP нормально открытый - PNP одиночный двойник полюса brosaet-SPDT

■ не выделенные характеристики - стандартные характеристики
■ характеристики, выделенные серым - опции под заказ

ТИП МК 15

функция: **NC**
без напряжения закрыт



конструктивная длина	L1	L2	L3
стандартная	184	133	241
с 1/2 индуктивными концевыми выключателями	224	173	281
с ручн. аварийным режимом/ Нд и 1/2 инд. конц. выкл.	224	173	281
с механическими концевыми выключателями	224	173	281

фланцы PN	DIN	øD	øk	ød
16	2633	95	65	14
40	2635	95	65	14
100	2637	105	75	14

ТИП FK 15

функция: **NO**
без напряжения открыт

