

Серия 85040

2/2-ходовые клапаны DN 10 ... DN 25

Для слегка агрессивных газовых и жидких сред
С приводом от соленоида, с принудительным подъемом
Поршневые клапаны с седлом
Внутренняя резьба G 3/8 ... G 1 или 3/8" NPT ... 1" NPT
Рабочее давление: 0 ... 25 бар

Описание (стандартный клапан)

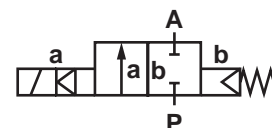
Соленоидный клапан для слегка агрессивных газовых и жидких сред
Действие (функция переключения): Нормально закрытый клапан
Направление потока: установленное
Температура жидкости: -20 °C ... макс. +90 °C
Температура окружающей среды: -20 °C ... макс. +50 °C
Положение установки (монтажа): По выбору, предпочтительно соленоидом в вертикальном верхнем положении



Материалы

Корпус: Нержавеющая сталь
Уплотнение седла клапана: NBR-K (эластичный при низких температурах)
Внутренние компоненты: Нержавеющая сталь, Sandvik 1802
NBR - бутадиен-нитрильный каучук

При работе с загрязненными жидкостями рекомендуется использовать сетчатый фильтр.



Конструктивные особенности

- Клапан с плоским поршнем
- Клапан срабатывает без перепада давления
- Высокий расход
- Работа с демпфированием
- Клапаны пригодны для создания вакуума

Технические характеристики

Размер соединения G	Номинальный диаметр мм	Кv-величина м³/ч	Номер для напряжения DC*	Рабочее давление бар						
				NBR-K	Нормально открытый клапан	FPM 110 °C	PTFE 110 °C	EPDM 110 °C	40 бар	Индикатор положения с 2 датчиками магнитного поля
				00	01	03	06**	14	22	41
3/8	10	3.4	85041XX.8301.00000	0-25	0-25***	0-25	0-16	0-25	0-40***	0-25
1/2	12	3.8	85042XX.8301.00000	0-25	0-25***	0-25	0-16	0-25	0-40***	0-25
3/4	20	11.0	85043XX.8401.00000	0-25	0-25	0-25	0-16	0-25	0-40	0-25
1	25	13.0	85044XX.8401.00000	0-25	0-25	0-25	0-16	0-25	0-40	0-25

NBR - бутадиен-нитрильный каучук; EPDM - каучук на основе сополимера этилена, пропилена и диенового мономера; PTFE - политетрафторэтилен

* При размещении заказа просим указывать напряжение и частоту сети, например: 8504200.8304.23049 для сети 230В 40-60Гц (AC только с поставляемой вместе вилкой с выпрямителем) или 8504200.8301.02400 для 24В DC

** Скорость (интенсивность) утечки E согласно EN 12266-1

*** С соленоидом DC 8401 / AC 8404

Соленоид 8301/8304, 8401/8404 (стандартные напряжения)

DC	AC 40-60Гц	
	24В	-
24В	24В	-
-	110В	120В
-	230В	220В

Конструкция соответствует DIN VDE 0580
Разброс напряжения +/-10%, рабочий цикл 100%
Класс защиты согласно EN 60529 IP65
Электрическое соединение согласно DIN EN 175301-803 (включено)
Подключение к сети AC только через вилку с выпрямителем

Потребляемая мощность

Соленоид	DC	AC	
		Пусковая мощн.	Мощ. удержания
8301	22Вт		
8304		25ВА	25ВА
8401	40Вт		
8404		45ВА	45ВА

Серия 85040

Обозначения на чертеже

Номер узла (детали)	Описание
101	Корпус клапана
*102	Кольцевое уплотнение
*103	Пластина клапана
*104	Кольцо с канавками
*105	Шток клапана
*106	Резьбовой узел (штука)
*107	Нажимная пружина, с G 3/4
108	Крышка клапана
109	Пружинная шайба, только G 3/8-G 1/2
110	Винт с севальной головкой G 3/8-G 1/2 Винт с шестигранной головкой G 3/4-G 1
111	Шестигранная гайка
400	Соленоид
701	Трубка сердечника
702	Сердечник
704	Круглая шайба
*705	Нажимная пружина
*712	Уплотнительное кольцо, только G 3/8-G 1/2
1400	Гнездовой разъем
1501	Винт с шестигранной головкой
1502	Круглая шайба
1504	Прокладка
1505	Кольцевое уплотнение

* Эти отдельные детали образуют изнашиваемое устройство в сборе.

Размер соединения G	L мм	B* мм	H мм	H1 мм
3/8	67	65	165	150
1/2	67	65	165	150
3/4	95	92	196	172
1	95	92	196	172

* B = максимальная ширина

Комплект для обслуживания

Для клапанов с соленоидом 8301	Номер детали (узла)
8504100	1247733
8504200	1247733
Для клапанов с соленоидом 8401	Номер детали (узла)
8504300	1247248
8504400	1247248

Дополнительные опции (клапаны)

XXXXX**34**.XXXX При низких величинах расхода или при редком включении рекомендуется увеличенная замыкающая сила с 20% уменьшением величины Kv.

XXXXX**40**.XXXX Индикатор электрического положения EEx

Дополнительные опции (соленоиды)

XXXXXX**8341** DN 10 и DN 15: Соленоид класса защиты

⊕ II 2 GD EEx me II T3 T 140 °C

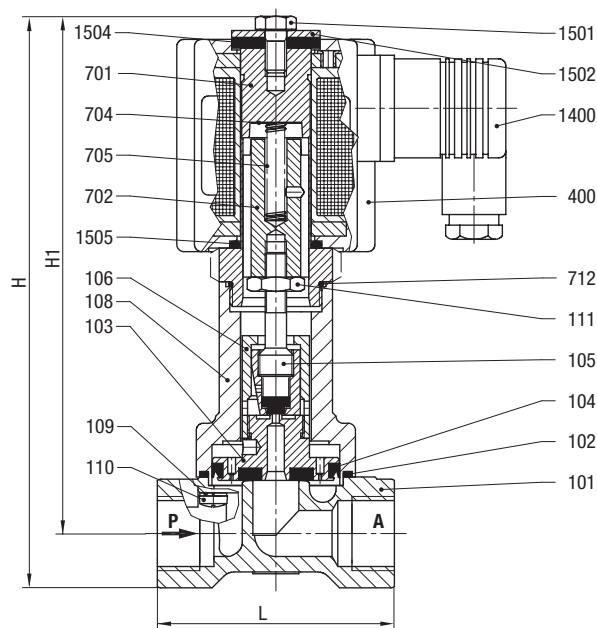
XXXXXX**8402** Соленоид для более высокой температуры, температура жидкости максимум 200 °C, установочное положение: только вертикально вниз, для и опции O3 (уплотнения FPM)

XXXXXX**8406** Как и для 8402, но для

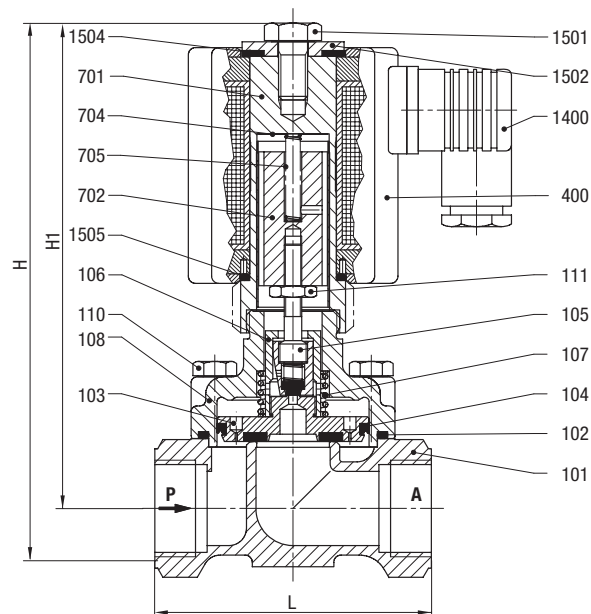
XXXXXX**8436** Соленоид класса защиты

⊕ II 2 GD EEx me II T4 T 140 °C

G 3/8 ... G 1/2



G 3/4 ... G 1



XXXXXX**8441** Соленоид класса защиты
⊕ II 2 GD EEx me II T3 T 140 °C

XXXXXX**8900** Соленоид класса защиты
⊕ II 2 GD EEx de II CT4 и T5 T 130 °C / 95 °C

XXXXXX**8920** Соленоид класса защиты
⊕ II 2 GD EEx d II CT4 и T5 T 130 °C / 95 °C

Остальные опции предоставляются по запросу
Специальные соединительные узлы (разъемы)