

Серия 85320

2/2-ходовые клапаны DN 8 ... DN 25

Для нейтрального пара и жидких сред, с приводом от соленоида, с принудительным подъемом

С управлением от соленоида

Поршневые клапаны

Внутренняя резьба G 1/4 ... G 1 или 1/4" ... 1" НТР

Рабочее давление 1 ... 25 бар

Click-on®
Соленоид заменяется без помощи инструментов



Описание (стандартный клапан)

Соленоидный клапан для систем горячего водоснабжения и подачи пара

Действие (функция переключения): нормально закрытый клапан

Направление потока: установленное

Дифференциал давления: требуется 1 бар

Температура жидкости: -10 °C ... макс. +200 °C

Температура окружающей среды: -10 °C ... макс. +50 °C,
установочное положение соленоида, вертикальное снизу,
макс. +60 °C

Положение установки (монтаж): По выбору, предпочтительно соленоидом
в верхнем вертикальном положении

Материал

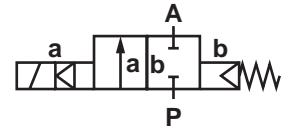
Корпус: Латунь

Уплотнение седла клапана: PTFE

Внутренние компоненты: Нержавеющая сталь, FPM, PTFE

PTFE - политетрафторэтилен

При работе с загрязненными жидкостями рекомендуется использовать сетчатый фильтр.



Конструктивные особенности

- Компактный поршневой клапан
- Высокий расход
- Работа с демпфированием
- Простая компактная конструкция
- Соленоид заменяется без помощи инструментов (механизм Click-on®)
- Втулка поршня из нержавеющей стали

Технические характеристики

Размер соединения G	Номинальный диаметр мм	kv-величина м³/ч	Номер детали*	Рабочее давление бар		
				PTFE 00	Нормально открытый клапан 01	Ручная блокировка 02
1/4	8	2.2	85320 XX 9152.00000	1 - 25	1 - 16	1 - 25
3/8	10	3.4	85321 XX 9152.00000	1 - 25	1 - 16	1 - 25
1/2	12	4.4	85322 XX 9152.00000	1 - 25	1 - 16	1 - 25
3/4	20	7.0	85323 XX 9152.00000	1 - 25	1 - 16	1 - 25
1	25	10.5	85324 XX 9152.00000	1 - 25	1 - 16	1 - 25

* При размещении заказа просим указывать напряжение и частоту сети, например: 8532200.9152.2.23050 для 230В 50Гц или 8532200.9152.2.02400 для 24В DC

Соленоид 9152 (стандартные напряжения)

DC	AC	
	50Гц	60Гц
24В	24В	-
-	110В	120В
-	230В	220В

Потребляемая мощность

Соленоид	DC	AC	
		Пусковая мощн.	Мощн. удержания
9152	10Вт	15ВА	10ВА

Конструкция соответствует DIN VDE 0580

Разброс напряжения +/-10%, дежурный цикл 100%

Класс защиты согласно EN 60529 IP65

Электрическое соединение согласно DIN EN 175301-803 (включено)

Соленоиды внесены в перечень UL и имеют сертификат CSA



Серия 85320

Фиксирующий уголок*

Содержимое: 1 монтажный кронштейн из нержавеющей стали и 2 винта

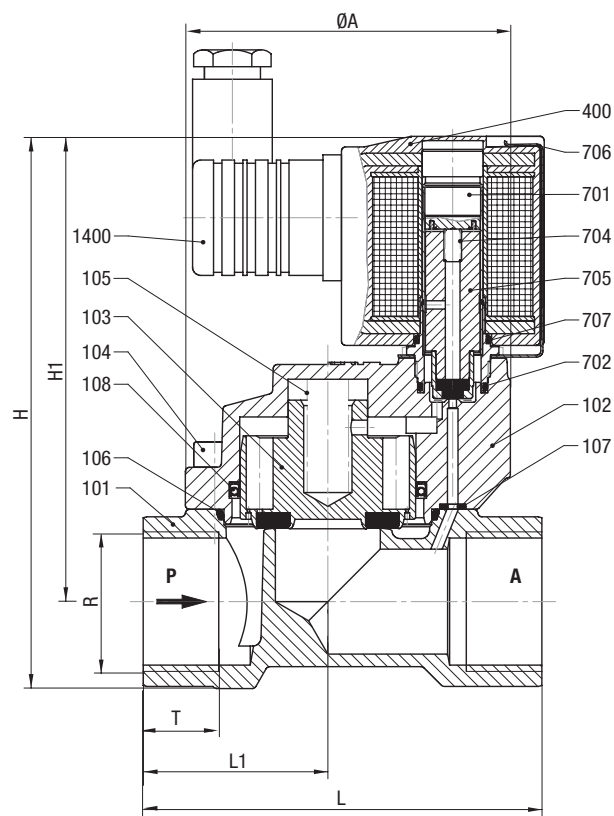
Размер соединения G	Номер узла (детали)
1/4, 3/8, 1/2	1258988
3/4	1258993
1	1258998

* Рисунок клапана с монтажным кронштейном приведен для клапана серии 82400 (страница 105)

Обозначения на чертеже

Номер узла (детали)	Описание
101	Корпус клапана
102	Крышка клапана
*103	Пластина клапана
104	Винт с головкой под торцевой ключ
*105	Нажимная пружина
*106	Прокладка
*107	Кольцевое уплотнение
*108	Кольцо с канавками
400	Соленоид
701	Трубка сердечника
*702	Кольцевое уплотнение
703	Резьбовой узел (втулка)
*704	Нажимная пружина
*705	Сердечник
706	Пружинный зажим
707	Кольцевое уплотнение
1400	Гнездовой разъем

* Эти отдельные детали образуют изнашиваемое устройство в сборе.



Размер соединения G	ØA мм	H мм	H1 мм	L мм	L1 мм	T мм
1/4	44	105.0	93.5	60	27.5	12.0
3/8	44	105.0	93.5	60	27.5	12.0
1/2	44	107.5	93.5	67	31.0	14.0
3/4	50	119.0	102.5	80	36.5	16.0
1	62	131.5	110.5	95	44.0	18.0

Комплекты для обслуживания

Для клапанов с соленоидом 9152	Номер детали (узла)
8532000	1261735
8532100	1261735
8532200	1261735
8532300	1261736
8532400	1261737

Остальные опции предоставляются по запросу