

# M/44000/M LINTRA® Бесштоковые цилиндры

Двустороннего действия, магнитный поршень - Ø 25 ... 40 мм



Новый компактный,  
экономящая место конструкция  
Проверенная и  
запатентованная система  
уплотнений  
Встроенная установка датчиков  
Магнитный поршень как  
стандартный элемент

## ТЕХНИЧЕСКИЕ ХАРАКТЕРИСТИКИ

### Среда:

Сжатый воздух, фильтрованный,  
с маслом или без масла

### Действие:

Двустороннего действия,  
магнитный поршень с  
регулируемым демпфированием

### Рабочее давление:

1 ... 8 бар

### Рабочая температура:

-30°C ... +80°C макс.

При применении ниже +2° C проконсультируйтесь  
с нашей технической службой

### Диаметр цилиндра:

25, 32, 40 мм

### Ход:

макс. 5000 мм

## МАТЕРИАЛЫ

Профильная гильза: алюминий с  
анодированным покрытием

Торцевые крышки: алюминиевый  
сплав

Вилка: анодированный алюминий

Крышка и поршень: пластик

Прикрывающая лента: полиамид

Уплотнения: нитрильная резина и  
полиуретан

## СТАНДАРТНЫЕ МОДЕЛИ

Ø	Размер порта	МОДЕЛЬ Встроенная направляющая магнит	ПРИНАДЛЕЖНОСТИ					
			Герконовый переключатель с интегрированным 5 м кабелем	Банджо регулятор расхода Наибольший диаметр трубы	Прямой фитинг	Угловой фитинг	Набор запасных частей	
	25	G1/8						
магнитный поршень	32	G1/8	M/44025/M/*	M/50/LSU/5V	C0K510818	C02250818	C02470818	Q44025AACAAS788
	40	G1/4	M/44032/M/*	M/50/LSU/5V	C0K510818	C02250818	C02470818	Q44032AACAAS788
			M/44040/M/*	M/50/LSU/5V	C0K511028	C02251028	C02471028	Q44040AACAAS788

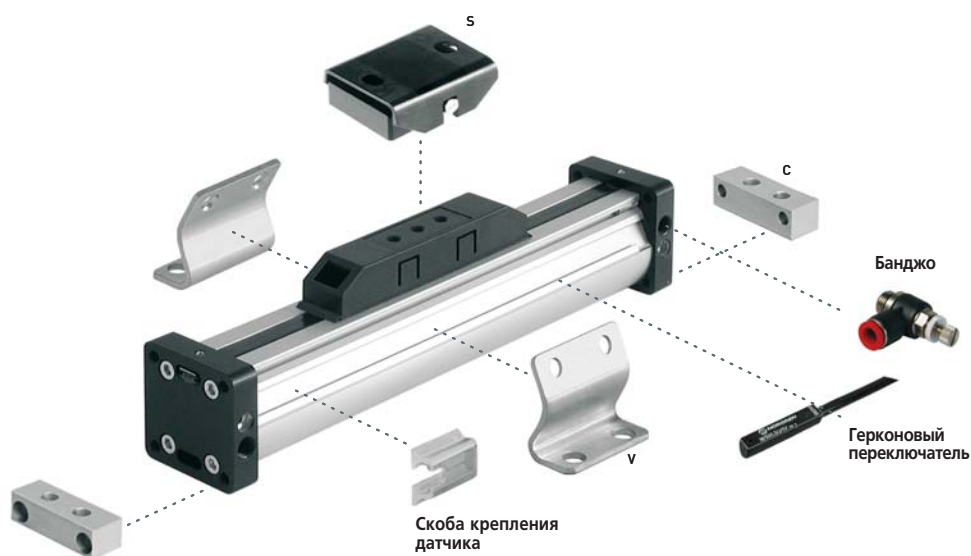
\* Заявленная длина хода в мм

Информацию о других магнитных датчиках смотреть на странице 1-290  
Другие фитинги доступны, пожалуйста, смотрите раздел 7

## СЕЛЕКТОР ОПЦИЙ

Диаметр цилиндра (мм)	Замена	М/4400**/М/*****	Длина хода в мм для ISO G-резьбы
25	25		5000 макс.
32	32		
40	40		

## КРЕПЛЕНИЯ

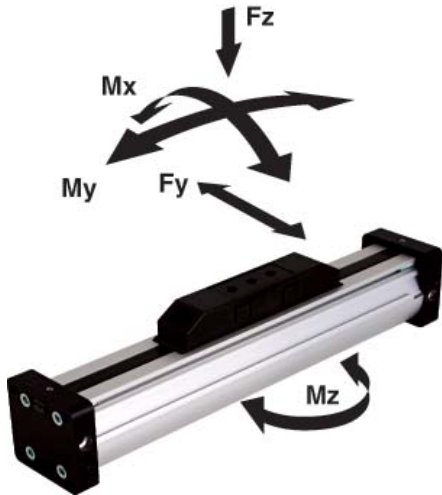


Ø	C	S	V	Скоба крепления датчика
25	QM/44025/21	Q44025AAAAAM332	Q44025AAAAAM337	M/P72487
32	QM/44032/21	Q44032AAAAAM332	Q44032AAAAAM337	M/P72487
40	QM/44040/21	Q44040AAAAAM332	Q44040AAAAAM337	M/P72487

# M/44000/M LINTRA® Бесштоковые цилиндры

Двустороннего действия, магнитный поршень - Ø 25 ... 40 мм

## M/44000/M



### ВЕЛИЧИНЫ НАГРУЗОК ДЛЯ ЦИЛИНДРОВ LINTRA®

Величины, приведенные в нижней таблице, указывают на одиночные усилия в направлениях Fy и Fz и максимальные моменты Mx, My и Mz.

Все значения соответствуют только для скорости макс. 0,2 м/сек.

Для того, чтобы использовать эти значения, требуется гладкое равномерное движение массы по всей длине хода цилиндра.

Точка отсчета, от которой должны быть вычислены моменты для всех цилиндров, является центральной осью поршня.

#### Суммарные нагрузки

Когда к цилиндру LINTRA® приложено несколько усилий и моментов, необходим дополнительный расчет с применением этой формулы:

$$\frac{Mx}{Mx \text{ макс}} + \frac{My}{My \text{ макс}} + \frac{Mz}{Mz \text{ макс}} + \frac{Fy}{Fy \text{ макс}} + \frac{Fz}{Fz \text{ макс}} \leq 1$$

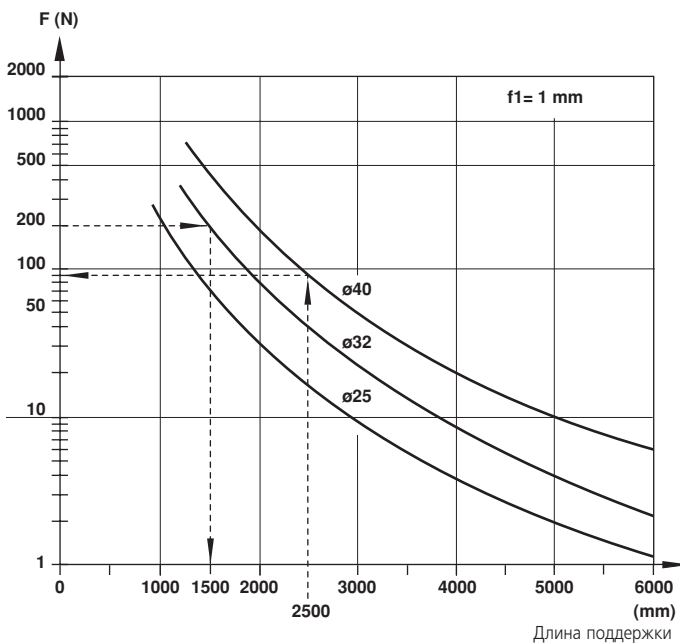
### СИЛЫ, РАСХОД ВОЗДУХА И ХОД ТОРМОЖЕНИЯ

Ø	Теоретическое усилие (Н) при 6 бар	Расход воздуха (л/мин.) на ход при 6 бар	Длина демпфирования (мм)	Величины нагрузки					
				Fy (Н)	Fz (Н)	Mx (Нм)	My (Нм)	Mz (Нм)	
25	250	0,035	18	90	280	1	13	4	
32	410	0,056	23	120	370	2	21	6	
40	640	0,088	35	240	720	4	56	16	

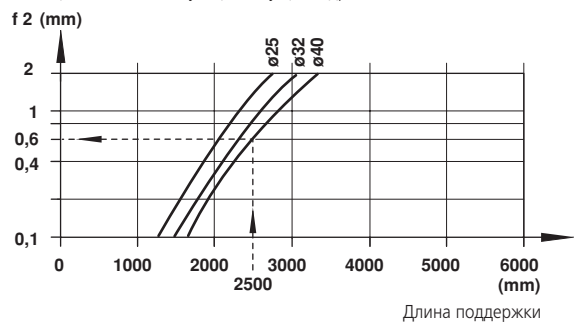
Уровни нагрузок соответствуют скорости ≤ 0,2 м/сек. Максимальный срок службы как правило достигается на скоростях ниже 1 м/сек.

### СМЕЩЕНИЕ ЦИЛИНДРА

Смещение, соответствующее внешним усилиям



Смещение, соответствующее весу цилиндра



#### Пример:

Цилиндр Ø 40 мм, внешнее усилие 120 Н, расстояние между опорами 2500 мм

Искомое: полное смещение

1. Смещение, соответствующее внешнему усилию (f1) см.

Диаграмма 1 (1мм/90 Н) 120Н

**1,3 мм**

2. Смещение, обусловленное весом цилиндра (f2) диаграмма 2

**+ 0,6 мм**

Полное смещение:

**1,9 мм**

#### Пример:

Цилиндр Ø 32 мм, длина хода 3500 мм, внешняя нагрузка 200 Н  
Максимальное расстояние между опорами = 1500 мм (см. диаграмму).  
Поэтому дополнительная поддержка не требуется.

#### Максимальное допустимое смещение

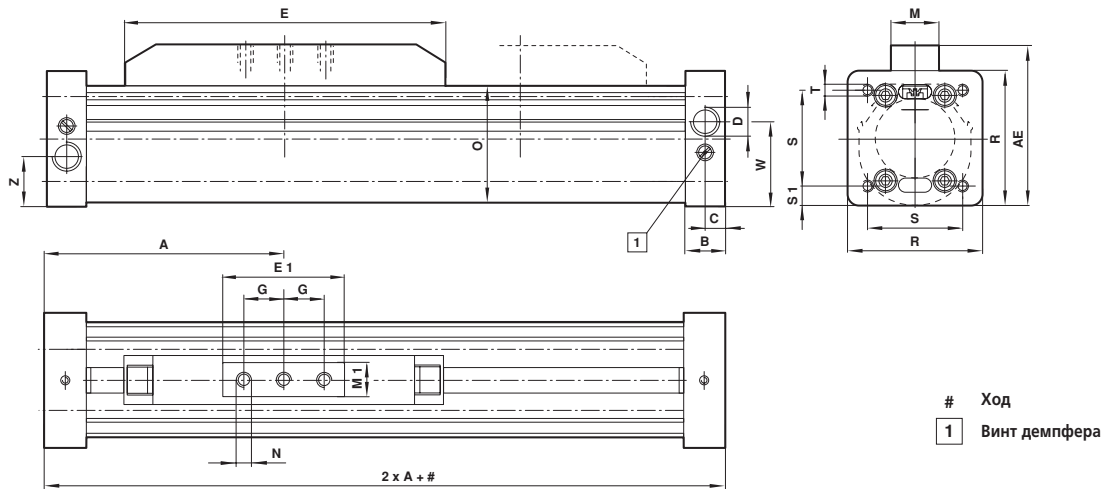
f1 + f2 ≤ 1 мм на 1000 мм хода

#### Результат:

**1,9 мм ниже максимально допустимого 2,5 мм**

## ОСНОВНЫЕ РАЗМЕРЫ

M/44000/M/... – Стандартные цилиндры Ø 25 ... 40 мм



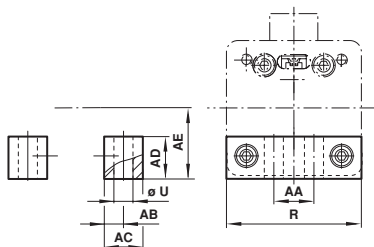
МОДЕЛЬ	Ø	A	AE	B	C	D	E	E1	G	M	M1
M/44025/M	25	72,5	53,2	13,5	7	G 1/8	100	40	12,5	22	18
M/44032/M	32	82,5	67,8	13,5	7	G 1/8	120	50	15	24	20
M/44040/M	40	112,5	79,3	19	9,5	G 1/4	165	60	20	24	20

МОДЕЛЬ	Ø	N	O	R	S	S1	T	W	Z	Вес в 0 мм	Вес до 100 мм
M/44025/M	25	M5-7 глубина	35	42	33	4,5	M4-13,5	25,6	16,4	0,60	0,15
M/44032/M	32	M6-10 глубина	46,5	53	41	6	M6-13,5	33,5	19,5	0,90	0,25
M/44040/M	40	M6-10 глубина	58	65,5	48	8,75	M6-19	40,8	24,8	1,40	0,35

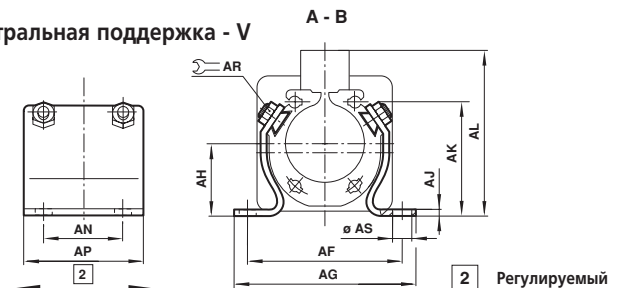
## КРЕПЛЕНИЯ

Крепление на лапах - C



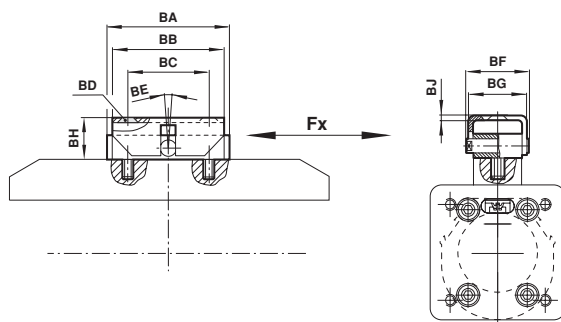
МОДЕЛЬ	Ø	AA	AB	AC	AD	AE	R	Ø U	кг
QM/44025/21	25	18,5	5	10	10	21,5	42	5,5	0,04
QM/44032/21	32	20	8	16	16	28,5	53	9	0,09
QM/44025/21	40	27	7,5	15	22	35	65,5	9	0,13

Центральная поддержка - V



МОДЕЛЬ	Ø	AF	AG	AH	AJ	AK	AL	AN	AP	AS	AR	кг
QM44025AAAAAM337	25	58	70	21,5	3	31	53,5	25	25	10	6,6	0,07
QM44025AAAAAM337	32	70	83	28,5	3	43	70	30	50	10	9	0,15
QM44040AAAAAM337	40	79	92	35	3	55	81,5	40	60	10	9	0,25

Поворачиваемый мостик - S



МОДЕЛЬ	Ø	BA	BB	BC	BD	BE	BF	BG	BH	BJ	Fx	кг
QM44025AAAAAM337	25	40	40	28	BM 5 ± 8	29	28	15 + 5	2	250 N	0,15	
QM44032AAAAAM337	32	50	55	40	BM 6 ± 8	31	30	17,5 + 5	2	410 N	0,20	
QM44040AAAAAM337	40	60	55	40	BM 6 ± 8	31	30	18 + 5	2	640 N	0,25	